

FLS pH 800

FLACHELEKTRODE MIT RYTON-GEHÄUSE



Die neue pH-Elektrodenreihe 870 kombiniert ein robustes Rytongehäuse mit selbstreinigender flacher pH-Oberfläche und mit einem zuverlässigen Pt1000 für präzise Messungen in schmutzigen Flüssigkeiten und in aggressiven Lösungen. Darüber hinaus wird die Leistungsfähigkeit bei der Anwesenheit von Schwebstoffen durch einen breiten Anschluss verbessert. Die neuen 870 Elektroden ermöglichen eine direkte Installation durch ihr im Gehäuse integriertes $\frac{3}{4}$ "-Gewinde: In-Line-Installation mithilfe der Gewinde am unteren Ende der Elektroden oder eine eintauchbare Installation mithilfe der Gewinde am Elektrodenkopf. Verfügbar in speziellen Ausführungen für besondere Anwendungen als: horizontale Montage (-HM), Proben mit niedriger Leitfähigkeit (-LC), aggressive Lösungen (HF<2%)/ niedrige pH-Werte (-HF).

ANWENDUNGEN

- Verarbeitende Industrie und Fertigungsindustrie
- Chemische Verarbeitung
- Wasseraufbereitungsprozesse
- Kühlprozesse
- Heizprozesse

HAUPTMERKMALE

- kombinierter Temperatursensor
- Flachelektroden
- robustes Rytongehäuse
- Gehäuse mit Doppelgewinde für In-Line-Installation und zum Eintauchen
- Doppelanschluss-Technologie
- HM-Option für horizontale Montage
- HF-Option für Flüssigkeiten mit HF (max. 2%)
- LC-Option für Flüssigkeiten mit einer niedrigeren Leitfähigkeit als 100 μ S



TECHNISCHE DATEN



Allgemein

- Betriebsbereich:
- pH-Elektroden: 0-14 pH (Natriumionenfehler >12,3 pH)
- Leitungsgröße: DN15 bis DN100 (0,5" bis 4")
- Nullspannungsleistung neuer Elektroden: 7,00 pH ± 0,2 pH
- Effizienzleistung neuer Elektroden: > 97% bei 25°C (77°F)
- Reaktionszeit neuer Elektroden:
- pH: < 6 Sekunden bei 95% Signalwechsel
- Referenz
- Typ: Abgedichteter Doppelanschluss
- Elektrolyt: Erstarres Gel 3.5M KCl 0,1M KCl bei LC-Elektroden / erstarres Gel KCl 3,5M
- Sekundärverbindung: Nylonfilament
- Draht: Ag/AgCl.
- Prozessanschluss:
- 3/4" NPT Muffengehäuse zum Eintauchen oder In-Line-Installation"
- Max. Betriebsdruck/Betriebstemperatur:
- 6,7 Bar bei 75°C (100 psi bei 170°F)
- 5,7 Bar bei 81°C (85 psi bei 180°F)

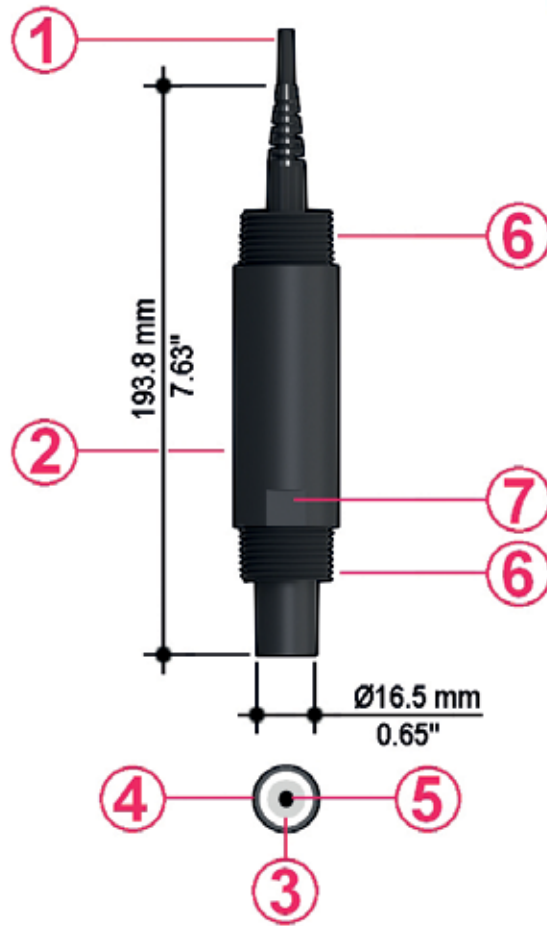
- 3,3 Bar bei 100°C (50 psi bei 212°F)
- Befeuchtete Materialien:
- Gehäuse: Ryton, HDPE, pH-Glas, Bleiglas
- Referenzanschluss: poröses HDPE
- Sensorfläche: Glasmembran

Normen & Zulassungen

- Hergestellt gemäß ISO 9001
- Hergestellt gemäß ISO 14001
- CE
- GOST R

Speziell für pH.800							
Modell	Gehäuse	Verbindungsmaterial/-typ	Referenzlösung	Sensorfläche	O-Ring	Anschluss	Max. Betriebsdruck bei Betriebstemperatur
PH870CDTC	Ryton	Poröses HDPE/D.J.	3,5M KCl	Flache Glasmembran	-	5 m (16,5 ft.) Kabel	75°C(170°F)/7bars (100psig), 80°C(180°F)/5,5bars (85psig), 100°C(212°F)/3,3bars (50 psig)
PH870CDTCHM	Ryton	Poröses HDPE/D.J.	3,5M KCl	Flache Glasmembran	-	5 m (16,5 ft.) Kabel	75°C(170°F)/7bars (100 psig), 80°C(180°F)/5,5bars (85 psig), 100°C(212°F)/3,3bars(50 psig)
PH870CDTCLC	Ryton	Poröses HDPE/D.J.	0,1M KCl	Flache Glasmembran	-	5 m (16,5 ft.) Kabel	75°C(170°F)/7bars (100 psig), 80°C(180°F)/5,5bars (85 psig), 100°C(212°F)/3,3bars(50 psig)
PH870CDTCHF	Ryton	Poröses HDPE/D.J.	3,5M KCl	Flache Glasmembran	-	5 m (16,5 ft.) Kabel	75°C(170°F)/7bars (100 psig), 80°C(180°F)/5,5bars (85 psig), 100°C(212°F)/3,3bars(50 psig)

ABMESSUNGEN



- 1 Kabel: 5 m (16,5 ft.)
- 2 Rytongehäuse
- 3 Flaches pH-Glas
- 4 Poröse HDPE-Verbindung
- 5 Temperatursensor in pH-Spindel
- 6 3/4" NPT-Gewinde
- 7 Schlüsselfläche

pH/ORP-ELEKTRODEN

BESTELLDATEN

PH870CDTCXX Flachelektroden						
Artikel-Nr.	Beschreibung/Name	Anwendungen/ Betriebsbereich	Kabel (separat erhältlich)	Anschluss	Installation	Gewicht (gr.)
PH870CDTC	Ryton pH-Flachelektrode mit zwei Anschlüssen mit PT1000	0-14 pH (Na+ Fehler >12,3 pH)	Nicht erforderlich	5 m (16,5 ft.)	3/4" NPT	250
PH870CDTCHM	Ryton pH-Flachelektrode mit zwei Anschlüssen mit PT1000	0-14 pH (Na+ Fehler >12,3 pH) /Horizontale Montage	Nicht erforderlich	5 m (16,5 ft.)	3/4" NPT	250
PH870CDTCLC	Ryton pH-Flachelektrode mit zwei Anschlüssen mit PT1000	0-14 pH (Na+ Fehler >12,3 pH) / niedrige Leitfähigkeit (<100µS)	Nicht erforderlich	5 m (16,5 ft.)	3/4" NPT	250
PH870CDTCHF	Ryton pH-Flachelektrode mit zwei Anschlüssen mit PT1000	0-14 pH (Na+ Fehler >12,3 pH) /Anwesenheit von HF (max 2%)	Nicht erforderlich	5 m (16,5 ft.)	3/4" NPT	250