

# FLS C150-200

## GRAPHIT- ODER PLATIN-LEITFÄHIGKEITS-SENSOREN



Die FLS C150-200 Leitfähigkeitssensoren verfügen über eine Graphit- oder eine hochauflösende Platin-Ringtechnologie. Die haltbare Epoxydgehäuse-Konstruktion bietet eine hohe Belastbarkeit und zuverlässige Sensoren. Durch Platin-Elektroden und ATC-Elemente liefern diese Sensoren genaue und hochauflösende Messergebnisse. Sie können sowohl für Labor- als auch für Industrieanwendungen eingesetzt werden. Die Sensorelektroden sind sicher geschützt, so dass die Zellkonstante nicht durch Feststoffe beschädigt werden kann. Es sind drei Zellkonstanten für unterschiedliche Betriebsbereiche erhältlich. Ein einfacher und wiederverwendbarer Schraubanschluss kann für eine ökonomische Inline-Montage benutzt werden, während eine 1/2" oder 3/4" Kupplung mit Rohrfortsatz für eine Tauchmontage ausreicht. Ein spezieller Bausatz ermöglicht die Montage dieser Sonden an FLS T-Fittings sowie an FLS Anbohrschellen.

### ANWENDUNGEN

- Chemische Konzentrate
- Nahrungsmittelindustrie
- Dampferzeugung
- Metallveredelung und Bergbau
- Textilindustrie
- Zellstoff und Papier
- Wasseraufbereitung
- Osmoseumkehr
- Weichmacher-Rückgewinnung
- Entionisierung
- Destillation
- Aquakultur
- Agrar- und Düngesysteme

### HAUPTMERKMALE

- Graphit- oder Platin-Messoberflächen
- Geeignet für Laboratorien, industrielle oder portable Anwendungen
- Inline- und Tauchinstallation
- Erhältlich mit oder ohne ATC (Temperatursensor)
- Zellkonstanten von 0,1 und 10 wählbar



## TECHNISCHE DATEN

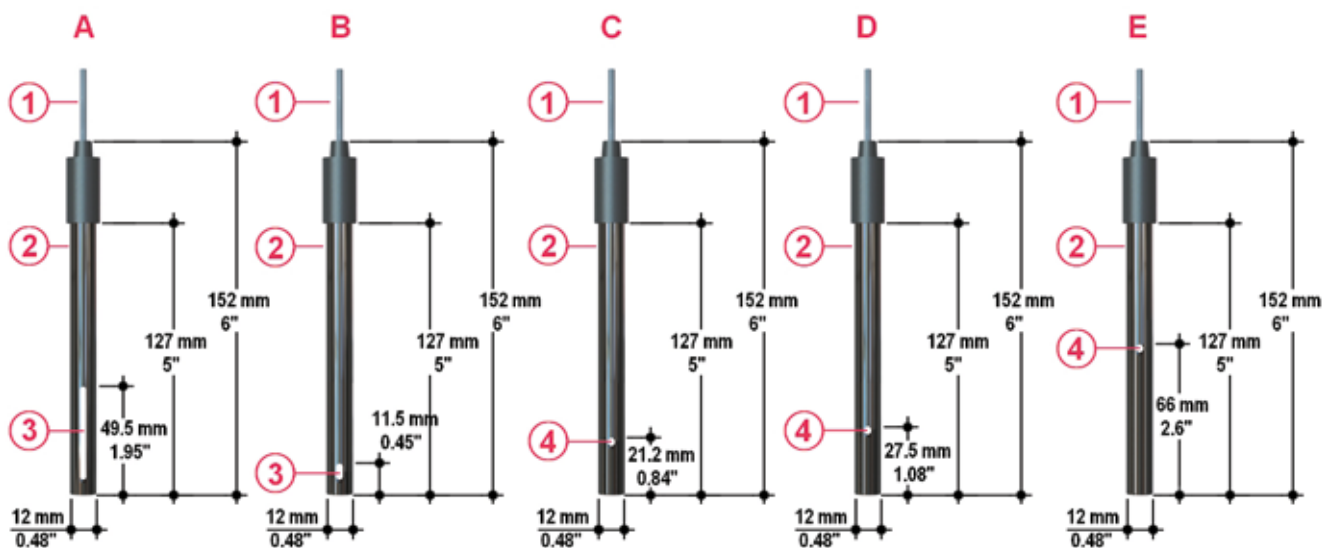
### Allgemein

- Betriebsbereich:
  - C150.01, C150.01 TC, C200.01, C200.01 TC: 0,1  $\mu$ S bis 2000  $\mu$ S (10 M $\Omega$  bis 500  $\Omega$ )
  - C150.1, C150.1 TC, C200.1, C200.1 TC: 1  $\mu$ S bis 20000  $\mu$ S
  - C200.10, C200.10 TC: 10  $\mu$ S bis 200000  $\mu$ S
- Temperaturkompensierung (für TC-Modelle): Pt100
- Kabellänge: 5 Meter (16 ft.)
- Max. Abstand Elektrode-Controller (ohne Signalkonditionierung): 20 Meter (66 ft.)
- Prozessanschluss:
  - Inline-Installation mit: Gewindenippel  $\frac{1}{2}$ " oder  $\frac{3}{4}$ "
- FLS Installationsfittings
- Tauchinstallation
  - Betriebstemperatur: 0°C bis 70°C (32°F bis 158°F)
  - Max. Betriebsdruck: 7 Bar (100 psi)
- Befeuchtete Materialien:
  - Gehäuse: Epoxyd
  - Messoberfläche: Graphit (Ausführung C150) oder Platin (Ausführung C200)

### Normen & Zulassungen

- Hergestellt gemäß ISO 9001
- Hergestellt gemäß ISO 14001
- CE
- RoHS-konform
- GOST R

## ABMESSUNGEN



- A C150.01, C150.01 TC
- B C150.1, C150.1 TC
- C C200.01, C200.01 TC
- D C200.1, C200.1 TC
- E C.200.10, C.200.10 TC

- 1 Kabel: 5m (16,5 ft.)
- 2 Epoxydgehäuse
- 3 Graphit-Elektroden
- 4 Platin-Elektroden

<b>C150 Leitfähigkeitssensoren mit Epoxydgehäuse</b>						
Artikel-Nr.	Beschreibung/Name	Anwendungen/ Betriebsbereich	Zellkonstante	Anschluss	Installations-	Gewicht (gr.)
C150.01	Graphit- Leitfähigkeitssensor	0,1 µS bis 2000 µS	0,1 Zelle	5 m (16,5 ft.)	EG50P, EG75P, MIFV20X05, MIMC20X05	200
C150.1	Graphit- Leitfähigkeitssensor	1 µS bis 20000 µS	1,0 Zelle	5 m (16,5 ft.)	EG50P, EG75P, MIFV20X05, MIMC20X05, MK150200	200
C150.01TC	Graphit- Leitfähigkeitssensor mit integriertem Temperatursensor	0,1 µS bis 2000 µS	0,1 Zelle	5 m (16,5 ft.)	EG50P, EG75P, MIFV20X05, MIMC20X05	200
C150.1TC	Graphit- Leitfähigkeitssensor mit integriertem Temperatursensor	1 µS bis 20000 µS	1,0 Zelle	5 m (16,5 ft.)	EG50P, EG75P, MIFV20X05, MIMC20X05, MK150200	200

<b>C200 Leitfähigkeitssensoren mit Epoxydgehäuse</b>						
Artikel-Nr.	Beschreibung/Name	Anwendungen/ Betriebsbereich	Zellkonstante	Anschluss	Installations-	Gewicht (gr.)
C200.01	Platin-Leitfähigkeitssensor	0,1 µS bis 2000 µS	0,1 Zelle	5 m (16,5 ft.)	EG50P, EG75P, MIFV20X05, MIMC20X05	200
C200.1	Platin-Leitfähigkeitssensor	1 µS bis 20000 µS	1,0 Zelle	5 m (16,5 ft.)	EG50P, EG75P, MIFV20X05, MIMC20X05	200
C200.10	Platin-Leitfähigkeitssensor	10 µS bis 200000 µS	10,0 Zelle	5 m (16,5 ft.)	EG50P, EG75P, MIFV20X05, MIMC20X05	200
C200.01TC	Platin-Leitfähigkeitssensor mit integriertem Temperatursensor	0,1 µS bis 2000 µS	0,1 Zelle	5 m (16,5 ft.)	EG50P, EG75P, MIFV20X05, MIMC20X05	200
C200.1TC	Platin-Leitfähigkeitssensor mit integriertem Temperatursensor	1 µS bis 20000 µS	1,0 Zelle	5 m (16,5 ft.)	EG50P, EG75P, MIFV20X05, MIMC20X05	200
C200.10TC	Platin-Leitfähigkeitssensor mit integriertem Temperatursensor	10 µS bis 200000 µS	10,0 Zelle	5 m (16,5 ft.)	EG50P, EG75P, MIFV20X05, MIMC20X05	200