

FLS F3.10

FLÜGELRAD-MINIFLOW-DURCHFLUSSSENSOR



Die einfache und zuverlässige Flügelrad-Technologie wurde in diesen MINIFLOW-Sensor vom Typ FLS F3.10 zur Verwendung mit allen feststofffreien Flüssigkeiten integriert. Der Sensor misst Durchflussraten von 0,25 m/s (0,8 ft/s) und generiert ein hoch reproduzierbares Frequenzausgabesignal. Eine robuste Konstruktion und eine bewährte Technologie garantieren außergewöhnliche Leistung bei geringem Wartungsaufwand. Die sehr geringen Abmessungen und eine spezielle Konstruktion ermöglichen die Installation in FIP Standard-T-Fittings von DN15 bis DN40 (0,5 bis 1,5 Zoll)

ANWENDUNGEN

- Wasseraufbereitung
- Filtersysteme
- Reinwasserproduktion
- Wasserüberwachung
- Fertigung

HAUPTMERKMALE

- IP68-Gehäuse
- ABS-Gehäuse mit EPDM- oder FPM-Dichtung
- 4-Blatt-ABS-Flügelrad (keine Lager)
- Unidirektionale Konstruktion
- Installation in Standard FIP T-Stücken
- Ausführung mit PVDF-Gehäuse auf Anfrage



TECHNISCHE DATEN

Allgemein

- Leitungsgröße: DN15 bis DN40 (0,5 bis 1 1/2") Weitere Details finden Sie im Abschnitt Installationsfittings
- Durchflussratenbereich: 0,25 bis 4 m/s (0,8 bis 12,5 ft/s)
- Linearität: $\pm 1\%$ des Messbereichs
- Reproduzierbarkeit: $\pm 0,5\%$ des Messbereichs
- Mindestens erforderliche Reynolds-Zahl: 4500
- Gehäuse: IP68
- Betriebsdruck:
 - max 10 Bar (145 psi) @ 20 °C (68°F)
 - max 2 Bar (30 psi) @ 70 °C (158°F)
- Betriebstemperatur: -20°C bis 70°C (-4°F bis 158°F).
- Befeuchtete Materialien:
 - Sensorgehäuse: ABS (PVDF für spezielle Ausführungen)
 - O-Ringe: EPDM oder FPM
 - Rotor: ABS (PVDF für spezielle Ausführungen)
 - Welle: 316L SS
 - Magneten: SmCo5

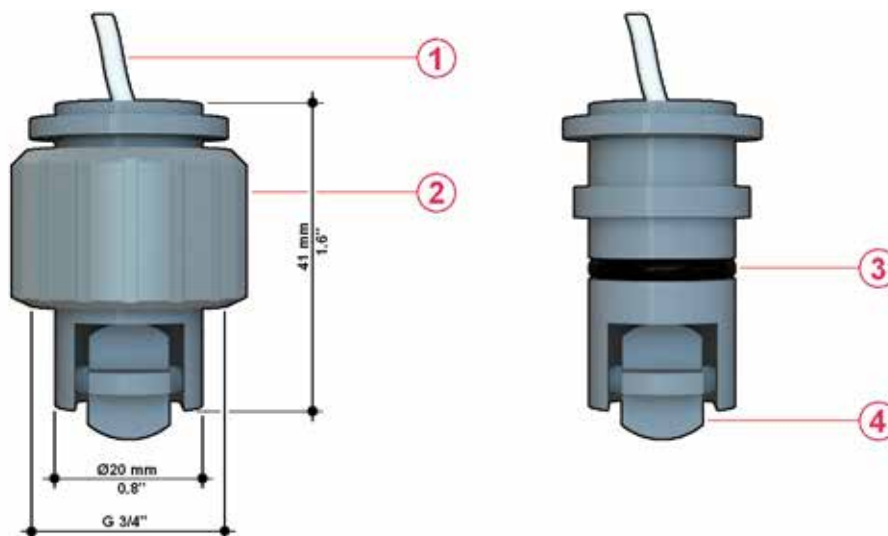
Elektrik

- Stromaufnahme: < 30 mA @ 24 VDC
- Ausgangssignal:
 - Rechteckwelle
 - Ausgangsfrequenz: 15 Hz pro m/s nominal (4,6 Hz pro ft/s nominal)
 - Ausgangstyp: NPN-Transistor Offener Kollektor
 - Ausgangsstrom: 10 mA max
- Kabellänge: 2 m (6,5 ft) Standard, 300 m (990 ft) Maximum

Normen & Zulassungen

- Hergestellt gemäß ISO 9001
- Hergestellt gemäß ISO 14001
- CE
- RoHS-konform
- GOST R

ABMESSUNGEN



- 1 Elektrokabel: 8 m (26,4 ft) Standard
- 2 UPVC-Kappe zur Installation in Fittings
- 3 O-Ring-Dichtungen in EPDM oder FPM erhältlich
- 4 BS 4-Blatt-Rotor und Edelstahlwelle

VERDRAHTUNGSANSCHLÜSSE

F3.10 IP68 Sensorenverdrahtung



SENSOR	
5	GND
6	IN
7	V+

BESTELLDATEN

F3.10.H.XX Flügelrad-Miniflow-Sensoren							
Artikel-Nr.	Version	Spannungs-Versorgung	Länge	Befeuchtete Hauptmaterialien	Gehäuse	Durchflussratenbereich	Gewicht (gr.)
F3.10.H.01	Hall	5 - 24 VDC	41 mm	ABS/EPDM	IP68	0,25 bis 4 m/s (0,8 bis 12,5 ft/s)	100
F3.10.H.02	Hall	5 - 24 VDC	41 mm	ABS/FPM	IP68	0,25 bis 4 m/s (0,8 bis 12,5 ft/s)	100