

FLS C6.30

INDUKTIVE LEITFÄHIGKEITSTRANSMITTER



Die Geräte der Serie FLS C6.30 sind Leitfähigkeitstransmitter, die aus einem induktiven Leitfähigkeitssensor mit integriertem 4-20mA-Ausgang (Zweidraht-Technologie) bestehen. Diese Messtechnologie ermöglicht die Nutzung in einem breiten Anwendungsspektrum und ist besonders für hohe Leitfähigkeitswerte (bis 1000 Millisiemens) in aggressiven Flüssigkeiten (PVCC ist das einzige befeuchtete Material) geeignet. Da keine Elektroden in Kontakt mit den Flüssigkeiten geraten, ist eine stabile Messung über einen langen Betriebszeitraum hinweg gewährleistet. Eine korrekte automatische Temperaturkompensierung wird durch ein in das Instrumentengehäuse integriertes Pt100 gewährleistet. Der isolierte 4-20mA Anschluss ist ideal für Direktverbindungen zu SPS oder Datenloggern ohne separate Schnittstelle geeignet. Der Transmitter sowie der Temperatursensor werden bereits kalibriert geliefert.

ANWENDUNGEN

- Wasseraufbereitung
- Abwasseraufbereitung
- Kühltürme
- Waschsysteme
- Messung von Metallveredelungs- und Korrosionsflüssigkeiten

HAUPTMERKMALE

- Widerstandfähig gegen Korrosion & Ablagerungen
- Kompakter Transmitter
- Keine Kalibrierung erforderlich
- Einfache Installation
- Mit integriertem Pt100 Sensor
- Für Tauchinstallationen geeignet



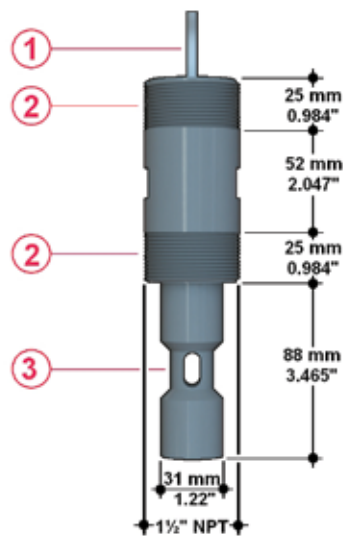
Allgemein

- Gehäusematerialien: CPVC
- Gehäuselänge: 207mm
- Gehäuse: IP68
- Spannungsversorgung: 10-30 VDC geregelt
- Max. Betriebsdruck/
Betriebstemperatur
 - 10Bar (145psi) @ 25°C (77°F)
 - 6Bar (87psi) @ 50°C (122°F)
- Prozessanschluss: 1 ½" NPT männlich

Normen & Zulassungen

- Hergestellt gemäß ISO 9001
- Hergestellt gemäß ISO 14001
- CE
- RoHS-konform
- GOST R

ABMESSUNGEN



- 1 Kabel:3 mt(9 ft.)
- 2 1 ½" NPT männlich
- 3 C-PVC-Beschichtung

C6.30 Induktive Leitfähigkeitstransmitter						
Artikel-Nr.	Beschreibung/Name	Anwendungen/ Betriebsbereich	Zellkonstante	Anschluss	Installations-	Gewicht (gr.)
C6.30.01	Induktiver PVC-C- Leitfähigkeitstransmitter mit integriertem Temperatursensor	0-10 mS	-	3 mt	1 1/2" NPT mit Außengewinde	550
C6.30.02	Induktiver PVC-C- Leitfähigkeitstransmitter mit integriertem Temperatursensor	0-100 mS	-	3 mt	1 1/2" NPT mit Außengewinde	550
C6.30.03	Induktiver PVC-C- Leitfähigkeitstransmitter mit integriertem Temperatursensor	0-1000 mS	-	3 mt	1 1/2" NPT mit Außengewinde	550