

FLS ULF

ULTRA-LOW-FLOW-SENSOR



Der kompakte Low-Flow-Sensor vom Typ ULF kann mit allen aggressiven und feststofffreien Flüssigkeiten verwendet werden.

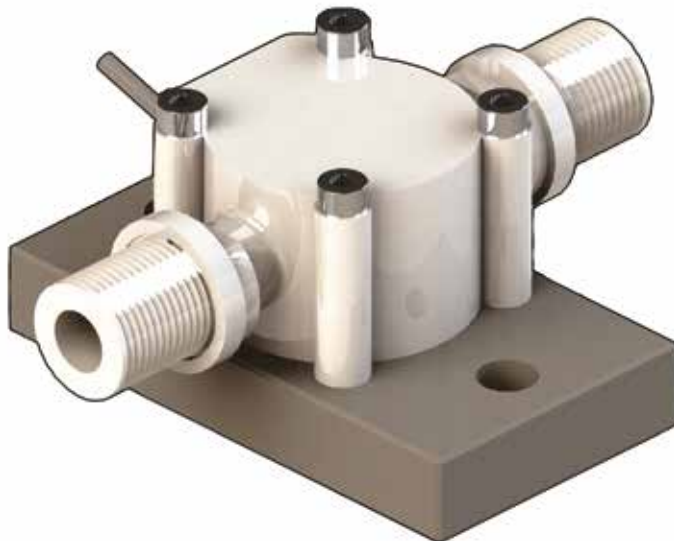
Der Sensor kann an über 1/4" GAS-Prozessanschlüsse mit Gewinde an flexiblen oder festen Rohrleitungen montiert werden. Der Flügelrad-Sensor erzeugt eine Frequenzangabe proportional zur Durchflussgeschwindigkeit, die auf einfache Weise übertragen und verarbeitet werden kann. Der ULF Sensor bietet zwei verschiedene Durchflussbandbreiten von 1,5 oder 6 l/h (0,0066 or 0,0264 gpm) Die Konstruktionsmaterialien, POM oder ECTFE (Halar®), bieten eine hohe Stabilität und chemische Widerstandsfähigkeit.

ANWENDUNGEN

- Wasseraufbereitung
- Chemieindustrie
- Pharmaindustrie
- Dosiersysteme
- Laboranalgen

HAUPTMERKMALE

- Befeuchtete Teile aus POM oder ECTFE (Halar®)
- Zwei Durchflussbandbreiten verfügbar:
 - 1,5 bis 100 l/h (0,0066 bis 0,44 gpm)
 - 6 bis 250 l/h (0,0264 bis 1,1 gpm)
- Hohe Chemikalienbeständigkeit
- Einfache Montage



TECHNISCHE DATEN

Ebora

Allgemein

- Durchflussratenbereich:
- ULF01-Ausführung: 1,5 bis 100 l/h (0,0066 bis 0,44 gpm)
- ULF03-Ausführung: 6 bis 250 l/h (0,0264 bis 1,1 gpm)
- Linearität: ± 1 % des Messbereichs
- Reproduzierbarkeit: $\pm 0,5$ % des Messbereichs
- Betriebstemperatur: -10°C bis 80°C ($-10,00^{\circ}\text{F}$ bis $80,00^{\circ}\text{F}$)
- Betriebsdruck: 5 Bar (70 psi) max @ 22°C (72°F)
- Flüssigkeitsviskosität: 1 bis 10 cST
- Gehäuse: IP65
- Befeuchtete Materialien:
- Ausführung POM:
- Sensorgehäuse: POM
- O-Ring: FPM
- Rotor: POM
- Welle: Corepoint
- Magneten: Keramik
- ECTFE-Ausführung:
- Sensorgehäuse: ECTFE (Halar®)
- O-Ring: FPM oder KALREZ
- Rotor: ECTFE (Halar®)
- Welle: Saphir
- Lager: Saphir
- Anschlüsse: 1/4" GAS mit Außengewinde
- Kabellänge: 2 m (6,5 ft) Standard

Spezifisch für ULF01.H | ULF03.H

- Spannungsversorgung: 5 bis 24 VDC $\pm 10\%$ geregelt
- Stromaufnahme: < 15 mA @ 24 VDC
- Ausgangssignal: Rechteckwelle
- K-Faktor:
- ULF01-Ausführung: 8431 Impulse/Liter (31569 Impulse/US-Gallone) im linearen Messbereich von 8 bis 100 l/h

- ULF03-Ausführung: 3394 Impulse/Liter (12846 Impulse/US-Gallone) im linearen Messbereich von 15 bis 250 l/h

Spezifisch für ULF01.R | ULF03.R

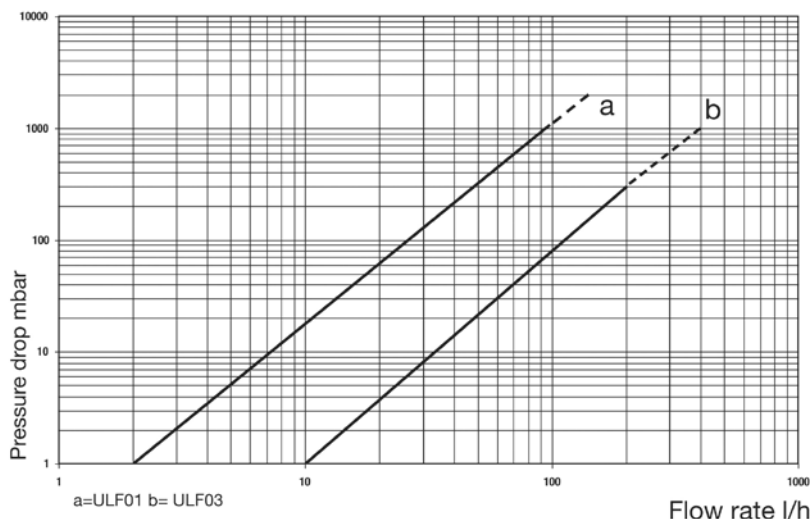
- Spannungsversorgung: Keine
- Ausgangssignal: Rechteckwelle
- Ausgangstyp: Reedkontakt
- K-Faktor:
- ULF01-Ausführung: 2108 Impulse/Liter (7978 Impulse/US-Gallone) im linearen Messbereich von 8 bis 100 l/h
- ULF03-Ausführung: 848 Impulse/Liter (3210 Impulse/US-Gallone) im linearen Messbereich von 15 bis 250 l/h

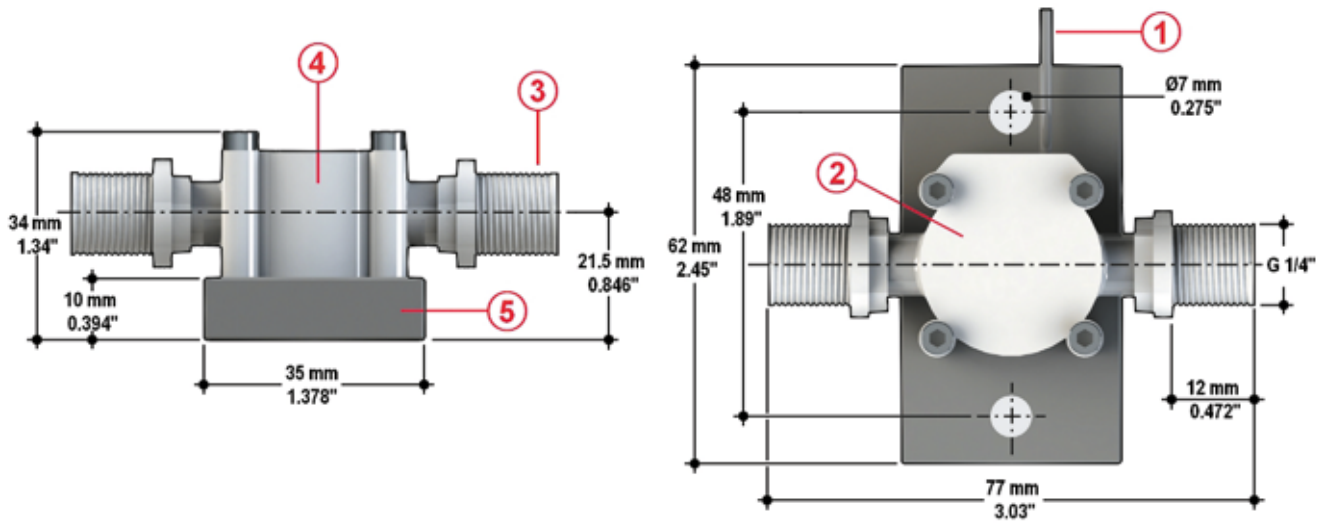
Normen & Zulassungen

- Hergestellt gemäß ISO 9001
- Hergestellt gemäß ISO 14001
- CE
- RoHS-konform
- GOST R

INLINE DURCHFLUSSSENSOREN

Druckverlust



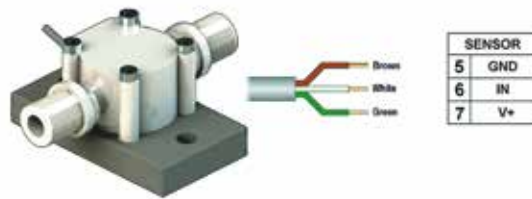
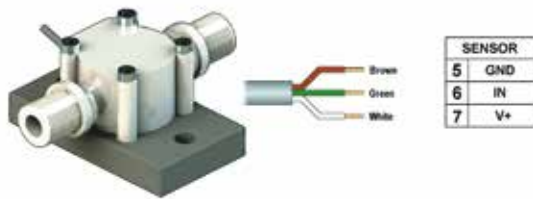


- 1 Elektrokabel: 2 m (6,5 ft) Standard
- 2 Vollständig ummantelte Elektronik
- 3 Anschluss (Ausführungen mit anderem Gehäusematerial auf Anfrage erhältlich)
- 4 Sensorgehäuse aus POM oder ECTFE Halar® (eingetragene Handelsmarke von Ausimont-Solvay)
- 5 PP-Aufspannplatte

VERDRAHTUNGSANSCHLÜSSE

ULFXX.H Sensorenverdrahtung

ULFXX.R Sensorenverdrahtung



ULFOX.X.X Ultra-Low-Flow-Sensoren							
Artikel-Nr.	Version	Spannungs-Versorgung	Länge	Befeuchtete Hauptmaterialien	Gehäuse	Durchflussratenbereich	Gewicht (gr.)
ULF01.H.0	Hall	5 - 24 VDC	77mm	POM / FPM	IP65	1,5 bis 100 l/h (0,0066 bis 0,44 gpm)	170
ULF01.H.2	Hall	5 - 24 VDC	77mm	ECTFE / FPM	IP65	1,5 bis 100 l/h (0,0066 bis 0,44 gpm)	200
ULF01.H.3	Hall	5 - 24 VDC	77mm	ECTFE / KALREZ	IP65	1,5 bis 100 l/h (0,0066 bis 0,44 gpm)	200
ULF01.R.0	Reed	Keine	77mm	POM / FPM	IP65	1,5 bis 100 l/h (0,0066 bis 0,44 gpm)	170
ULF01.R.2	Reed	Keine	77mm	ECTFE / FPM	IP65	1,5 bis 100 l/h (0,0066 bis 0,44 gpm)	200
ULF01.R.3	Reed	Keine	77mm	ECTFE / KALREZ	IP65	1,5 bis 100 l/h (0,0066 bis 0,44 gpm)	200
ULF03.H.0	Hall	5 - 24 VDC	77mm	POM / FPM	IP65	6 bis 250 l/h (0,0264 bis 1,1 gpm)	170
ULF03.H.2	Hall	5 - 24 VDC	77mm	ECTFE / FPM	IP65	6 bis 250 l/h (0,0264 bis 1,1 gpm)	200
ULF03.H.3	Hall	5 - 24 VDC	77mm	ECTFE / KALREZ	IP65	6 bis 250 l/h (0,0264 bis 1,1 gpm)	200
ULF03.R.0	Reed	Keine	77mm	POM / FPM	IP65	6 bis 250 l/h (0,0264 bis 1,1 gpm)	170
ULF03.R.2	Reed	Keine	77mm	ECTFE / FPM	IP65	6 bis 250 l/h (0,0264 bis 1,1 gpm)	200
ULF03.R.3	Reed	Keine	77mm	ECTFE / KALREZ	IP65	6 bis 250 l/h (0,0264 bis 1,1 gpm)	200

INLINE-DURCHFLOSSSENSOREN